

# 山东省 排污单位自行监测方案

企业名称：山东万达热电有限公司



监测单位：山东华之源检测有限公司

备案日期：2022年1月18日

## 一、基本情况

企业名称	山东万达热电有限公司	行业类别	火力发电业
曾用名	万全热电	注册类型	
组织机构代码	76665735-6	社会信用代码	91370521766657356E
企业规模	小型	对应市平台自动监控企业	万达热电
中心经度	E 118° 27' 33"	中心纬度	N 37° 26' 26"
企业注册地址	山东省东营垦利区胜坨镇永莘路 68 号	邮编	257506
企业生产地址	山东省东营垦利区胜坨镇永莘路 68 号	邮编	257506
法定代表人	郭新军	企业网址	
企业类别	废气	所属集团	中电投
建成投产年月		管理级别	县(市、区属)
许可证编号	91370521766657356E001P	许可证发证日期	2025-06-15
控制级别	废气: <input checked="" type="checkbox"/> 国控 <input checked="" type="checkbox"/> 省控 <input checked="" type="checkbox"/> 市控 <input checked="" type="checkbox"/> 其它		
环保联系人	孙学智	联系电话	0546-2062966
传真		联系人手机	15005463567
电子邮箱	wdrdaqb@163.com		
企业生产情况	<p>山东万达热电有限公司位于万达科技园内, 由万达集团投资建设, 成立于 2003 年, 总投资 4.2 亿元, 占地 162 亩, 现有职工 228 人。一期工程规模为 3 台 75t/h 循环流化床锅炉配 2 台 12MW 抽凝式汽轮发电机组, 2008 年建设二期工程, 新增 1 台 150t/h 煤粉炉配 1 台 12MW 背压式汽轮发电机组。供热能力达 300t/h, 供热主管线 30 余千米, 以万达热电为中心向东西两侧辐射。汽轮机组循环水供暖能力可达到 100 万 m<sup>2</sup>, 覆盖胜坨镇整个建成区及胜利石油管理局胜北社区通明苑、胜苑小区。</p> <p>山东万达热电有限公司自投产以来设备运行稳定, 并严格执行国家相关的产业政策, 于 2007 年 5 月份投资 60 余万元安装烟气在线自动检测装置, 2008 年 6 月份投资 1800 余万元建设石灰石石膏法脱硫系统, 随着国家排放指标的调整, 公司于 2012 年 12 月投资 2345 万元建设烟气脱硝项目, 2013 年 6 月投资 2300 万元新上一套脱硫系统, 2014 年投资 1200 万元对 4 台锅炉电除尘进项改造。2016 年</p>		

## 二、监测内容

### 废气自行监测内容表

监测内容	监测项目	排放口	监测点位	监测频次	执行排放标准	标准限值	监测方法	分析仪器	备注
监测指标	二氧化硫	DA001	DA001	自动监测	山东省火电厂大气污染物排放标准 (DB37-664-2019)	35 mg/Nm <sup>3</sup>	非分散红外吸收法	岛津 NAS-3080A	
	氮氧化物	DA001	DA001	自动监测	山东省火电厂大气污染物排放标准 (DB37-664-2019)	50 mg/Nm <sup>3</sup>	非分散红外吸收法	岛津 NAS-3080A	
	林格曼黑度	DA001	DA001	1 季度/次	山东省火电厂大气污染物排放标准 (DB37-664-2019)	1 mg/Nm <sup>3</sup>	林格曼烟气黑度图法	测烟望远镜	手工监测
	烟尘	DA001	DA001	自动监测	山东省火电厂大气污染物排放标准 (DB37-664-2019)	5 mg/Nm <sup>3</sup>	非分散红外法	岛津 NAS-3080A	
	汞及其化合物	DA001	DA001	1 季度/次	山东省火电厂大气污染物排放标准 (DB37-664-2019)	0.03 mg/Nm <sup>3</sup>	冷原子吸收分光光度法	冷原子吸收测汞仪	手工监测
	二噁英	DA001	DA001	1 年/次	生活垃圾焚烧污染控制标准 GB 18485-2014 (GB 18485-2014)	0.1 TEQ ng/m <sup>3</sup>	/	/	手工监测
	一氧化碳	DA001	DA001	1 月/次	生活垃圾焚烧污染控制标准 (GB 18485-2014)	100 mg/Nm <sup>3</sup>	/	/	手工监测
	氯化氢	DA001	DA001	1 月/次	生活垃圾焚烧污染控制标准 (GB 18485-2014)	60 mg/Nm <sup>3</sup>	离子色谱法 (暂行)	/	手工监测
	镉、铊及其化合物 (以 Cd)	DA001	DA001	1 月/次	生活垃圾焚烧污染控制标准 (GB 18485-2014)	0.1 mg/m <sup>3</sup>	/	/	手工监测



					(DB37/2801.7-2019)			
污染物排放方式及排放去向	大气							
采样和样品保存方法	委托第三方							
监测质量控制措施	在线监测							
监测结果公开时限	定期网站公示							
备注								

废水自行监测内容表

监测内容	监测项目	排放口	监测点位	监测频次	执行排放标准	标准限值	监测方法	分析仪器	备注
监测指标	pH 值	DW003	地下水排放口	1 半年/次	/(/)	/	玻璃电极法	/	手工监测
	氯化物	DW003	地下水排放口	1 半年/次	/(/)	/	硝酸银滴定法	/	手工监测
	耗氧量 (COD 法, 以 O <sub>2</sub> 计)	DW003	地下水排放口	1 半年/次	/(/)	/	酸性高猛酸钾滴定法	/	手工监测
	氨氮	DW003	地下水排放口	1 半年/次	/(/)	/	纳氏试剂分光光度法	/	手工监测

						质标准 (GB/T 31962-2015)	mg/L	光光度法	光度计	测
总铅	DW001	脱硫废水总排口	1月/次	污水排入城镇下水道水质标准 (GB/T 31962-2015)	0.5 mg/L	原子吸收分光光度法	原子吸收分光光度计	手工监测		
总砷	DW001	脱硫废水总排口	1月/次	污水排入城镇下水道水质标准 (GB/T 31962-2015)	0.3 mg/L	二乙基二硫代氨基甲酸银分光光度法	原子吸收分光光度计	手工监测		
总镉	DW001	脱硫废水总排口	1月/次	污水排入城镇下水道水质标准 (GB/T 31962-2015)	0.05 mg/L	原子吸收分光光度法	原子吸收分光光度计	手工监测		
<b>污染物排放方式及排放去向</b>	城镇污水处理厂									
<b>采样和样品保存方法</b>	委托第三方									
<b>监测质量控制措施</b>	委托第三方									
<b>监测结果公开时限</b>	网站公示									
<b>备注</b>										

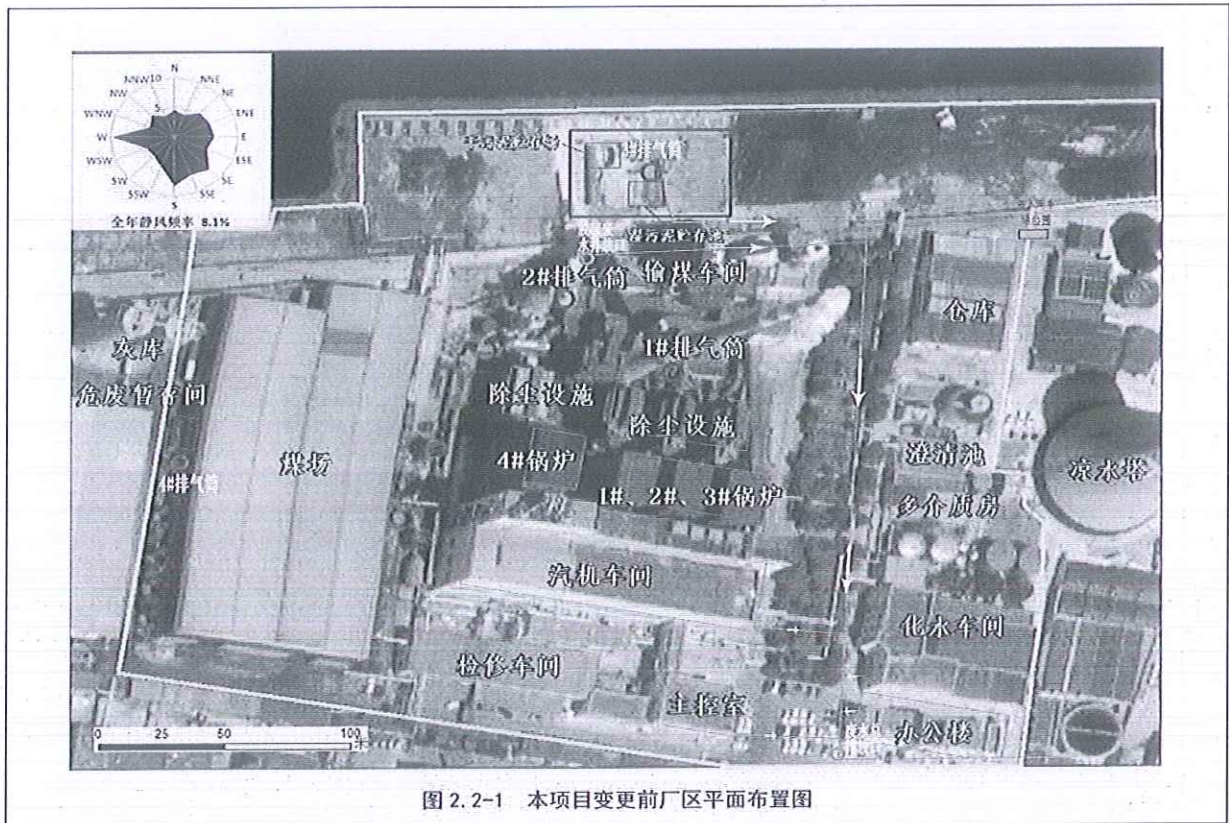
无组织自行监测内容表



非甲烷总烃	厂界下风向2	1季度/次	(GB14554-93) 挥发性有机物排放标准 第七部分 其他行业 (DB37/2801.7-2019)	mg/m3	2 mg/Nm3	气相色谱法	气相色谱	手工监测
颗粒物	厂界下风向2	1季度/次	大气污染物综合排放标准 (GB16297-1996)	1.0 mg/m3	重量法	重量法	电子天平	手工监测
氨	厂界下风向2	1季度/次	恶臭污染物排放标准 (GB14554-93)	1.5 mg/m3	纳氏试剂分光光度法	光度法	/	手工监测
硫化氢	厂界下风向2	1季度/次	恶臭污染物排放标准 (GB14554-93)	0.06 mg/m3	气相色谱	气相色谱	/	手工监测
臭气浓度	厂界下风向2	1季度/次	恶臭污染物排放标准 (GB14554-93)	20(无量纲)	/	/	/	手工监测
颗粒物	厂界下风向3	1季度/次	大气污染物综合排放标准 (GB16297-1996)	1.0 mg/m3	重量法	重量法	电子天平	手工监测
非甲烷总烃	厂界下风向3	1季度/次	挥发性有机物排放标准 第七部分 其他行业 (DB37/2801.7-2019)	2 mg/Nm3	气相色谱法	气相色谱法	气相色谱	手工监测
氨	厂界下风向3	1季度/次	恶臭污染物排放标准 (GB14554-93)	1.5 mg/m3	纳氏试剂分光光度法	光度法	/	手工监测
硫化氢	厂界下风向3	1季度/次	恶臭污染物排放标准 (GB14554-93)	0.06 mg/m3	气相色谱	气相色谱	/	手工监测
臭气浓度	厂界下风向3	1季度/次	恶臭污染物排放标准 (GB14554-93)	20(无量纲)	/	/	/	手工监测
非甲烷总烃	储油罐周边上风 向1	1季度/次	大气污染物综合排放标准 (GB16297-1996)	4.0 mg/m3	气相色谱法	气相色谱法	气相色谱	手工监测
非甲烷总烃	储油罐周边下风 向1	1季度/次	大气污染物综合排放标准 (GB16297-1996)	4 mg/m3	气相色谱法	气相色谱法	气相色谱	手工监测
非甲烷总烃	储油罐周边下风 向2	1季度/次	大气污染物综合排放标准 (GB16297-1996)	4 mg/m3	气相色谱法	气相色谱法	气相色谱	手工监测
非甲烷总烃	储油罐周边下风 向3	1季度/次	大气污染物综合排放标准 (GB16297-1996)	4 mg/m3	气相色谱法	气相色谱法	气相色谱	手工监测

工业企业厂界环境噪声(昼间)	西厂界	1季度/次	工业企业厂界环境噪声排放标准(GB 12348-2008)	65 dB	等效连续 A 声级	多功能声级计	手工监测
工业企业厂界环境噪声(夜间)	北厂界	1季度/次	工业企业厂界环境噪声排放标准(GB 12348-2008)	55 dB	等效连续 A 声级	多功能声级计	手工监测
工业企业厂界环境噪声(昼间)	北厂界	1季度/次	工业企业厂界环境噪声排放标准(GB 12348-2008)	65 dB	等效连续 A 声级	多功能声级计	手工监测
工业企业厂界环境噪声(夜间)	东厂界	1季度/次	工业企业厂界环境噪声排放标准(GB 12348-2008)	55 dB	等效连续 A 声级	多功能声级计	手工监测
工业企业厂界环境噪声(昼间)	东厂界	1季度/次	工业企业厂界环境噪声排放标准(GB 12348-2008)	65 dB	等效连续 A 声级	多功能声级计	手工监测
<b>污染物排放方式及排放去向</b>							
厂界周围							
<b>采样和样品保存方法</b>							
第三方							
<b>监测质量控制措施</b>							
第三方							
<b>监测结果公开时限</b>							
定期网站公示							
<b>备注</b>							





### 图 3 生产厂区总平面布置图

(应包括主要工序、工房、设备位置关系，注明厂区雨水、污水收集和运输走向等内容)



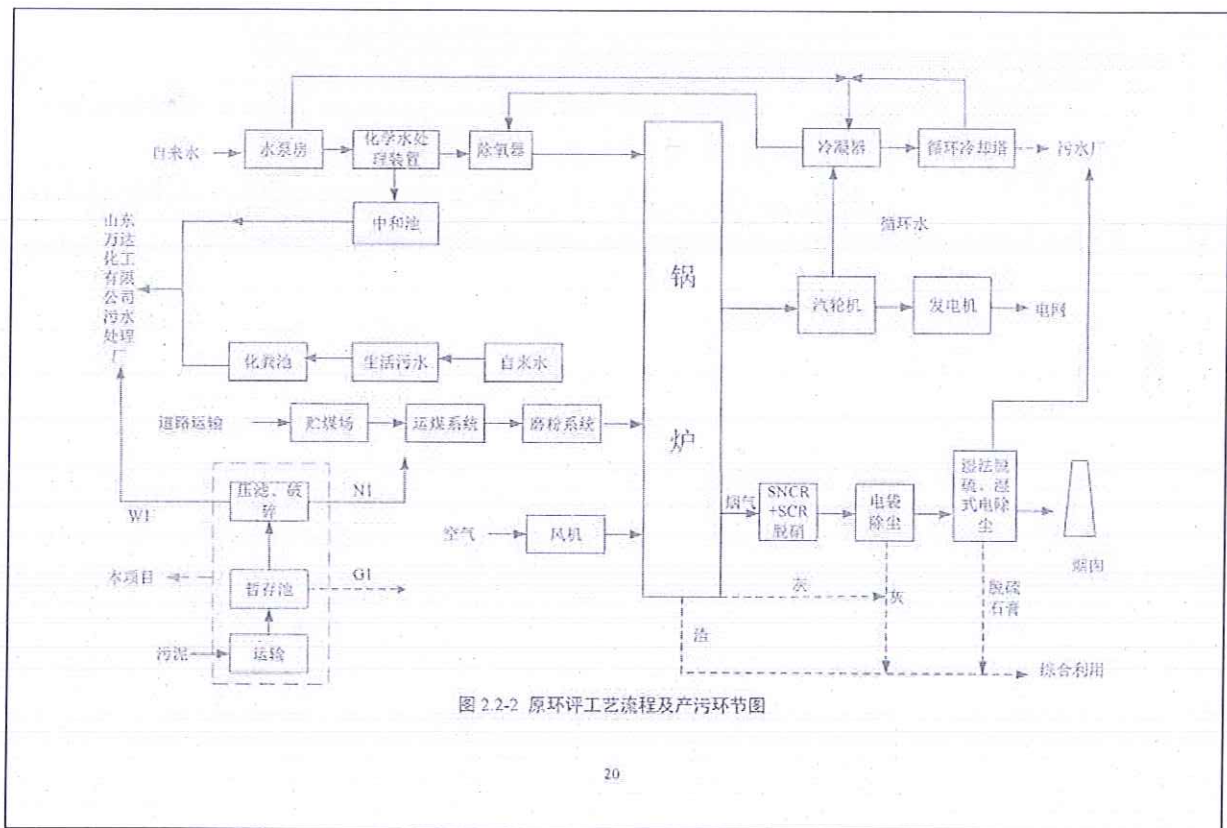


图 5 排污许可

排污许可证编号	文件地址(右键选择“在新标签页中打开”可以查看文件)
91370521766657356E 001P	<a href="http://218.56.180.211:8420/zx.jc//data/2021/排污许可证/20210112001904434_排污许可证.png">http://218.56.180.211:8420/zx.jc// data/2021/排污许可证/20210112001904434_排污许可证.png</a>

图 6 环评批复文件

环评批复文号	文件地址(右键选择“在新标签页中打开”可以查看文件)
鲁环审 【2010】233 号	<a href="http://218.56.180.211:8420/zx.jc//data/2017/环评批复文件/20171120160054909_鲁环审【2010】233号.pdf">http://218.56.180.211:8420/zx.jc// data/2017/环评批复文件/20171120160054909_鲁环审【2010】233号.pdf</a>
鲁环验	<a href="http://218.56.180.211:8420/zx.jc//data/2017/环评批复文件">http://218.56.180.211:8420/zx.jc// data/2017/环评批复文件</a>